

SÉRIE MD2

MINI LUMINAIRES MURAUX



GARANTIE
10 ANS

No de catalogue	
Projet	
Date	
Préparé par	
Modèle	MD2-204

SURVOL

L'ensemble de luminaire mural de série MD2 est une solution d'éclairage écoénergétique qui élimine le besoin de remplacer fréquemment les lampes ou les ballasts.

PRINCIPAUX ATOUTS DU PRODUIT

- Angle du faisceau de 110°
- IRC 82
- Habitacle en aluminium matricié étanche doté d'une lentille en polycarbonate
- Cellule photoélectrique intégrée
- Fini en bronze foncé

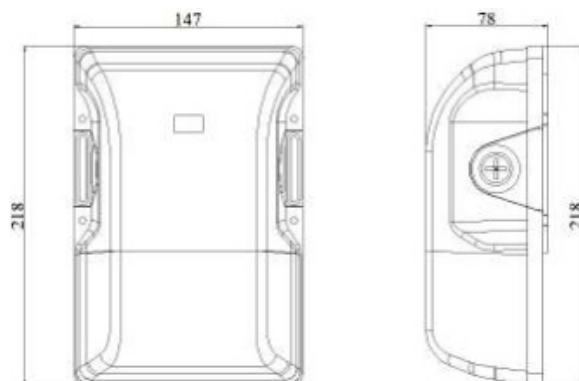
PARAMÈTRES OPTIQUES

Intensité lumineuse (lumen)	2669 lm	Angle du faisceau (°)	110°
TCP (K)	4 000 K	Durée de vie prévue (L ₇₀)	50 000
IRC (Ra)	82,9	Décalage chromatique (K)	±250K
Efficacité (lm/W)	131,74 lm/W		

PARAMÈTRES ÉLECTRIQUES

Puissance (W)	20 W	Appel de courant à 120V _{AC} (A)	0,096 A
Puissance apparente (VA)	20,6 VA	Appel de courant à 208V _{AC} (A)	0,096 A
Puissance de système (W)	20,26 W	Appel de courant à 240V _{AC} (A)	0,083 A
Remplace	Lampes HID de 70 W	Appel de courant à 277V _{AC} (A)	0,0726 A
Tension d'alimentation	100 à 277 V		

DIMENSIONS DU PRODUIT



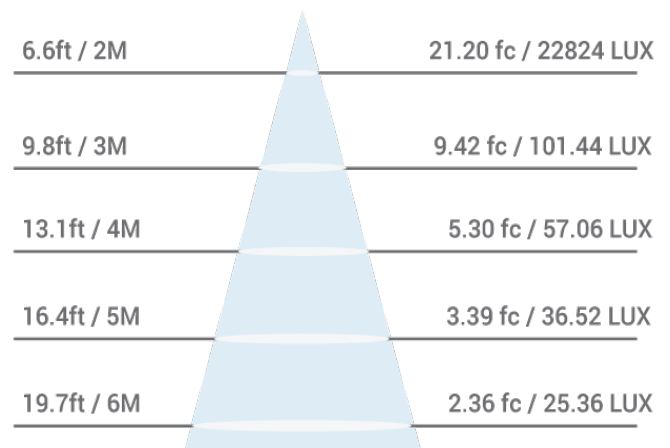
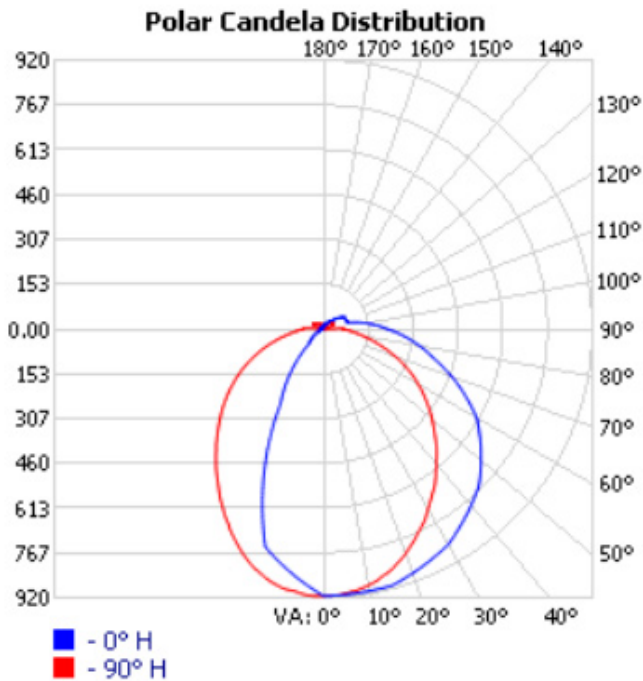
FICHE TECHNIQUE : DEL ET PUCE

Origine de la conception DEL	Chine	Facteur de puissance	0,904
DEL (marque)	EPISTAR 2835	TDH	16,18%
Type de DEL	2835	Catégorie de puce	1
Intensité réglable	Non	Protection contre les surtensions	1 kV
Tension de sortie (Vcc)	60 V	Courant d'appel (A)	20 A

CONSTRUCTION		HOMOLOGATIONS ET NORMES	
Matériau de l'habitacle	Fonte d'aluminium	DLC	PLYQONK13BDH
Couleur de l'habitacle	Bronze foncé	Homologué UL/ETL	cETLus
Matériau de la lentille	Polycarbonate	Homologation IP	IP65
Dimensions (pouces/mm)	8,58 po (long.) x 5,78 po (larg.) x 3,07 po (h) 218 mm (long.) x 147 mm (larg.) x 78 mm (h)	Endroits humides	Oui
Poids (kg/lb)	0,82 kg/1,8 lb		
Méthode d'installation	Montage parallèle au mur		
Plage de fonctionnement (°C/°F)	-40°C à 45°C -40°F à 113°F		
Garantie	10 ans		

COURBE PHOTOMÉTRIQUE

ÉCLAIREMENT À UNE DISTANCE DONNÉE



1. En raison des conditions spéciales de fabrication, les données représentatives des paramètres optiques ne peuvent que refléter des données statistiques et ne correspondent pas forcément aux paramètres actuels de chaque produit individuel qui pourraient diverger des données représentatives.
 2. Le dépassement des tensions et des intensités d'alimentation maximales et provoquera des surcharges dangereuses qui risquent de détruire le luminaire DEL.
 3. Consultez les conditions de garantie sur premiseled.com/warranty

Les caractéristiques techniques et dimensions peuvent être modifiées sans préavis.

3401 ENTERPRISE PARKWAY
 BEACHWOOD, OH USA 44122

80-86 CARRIER DRIVE
 TORONTO, ON CANADA M9W 5R1