

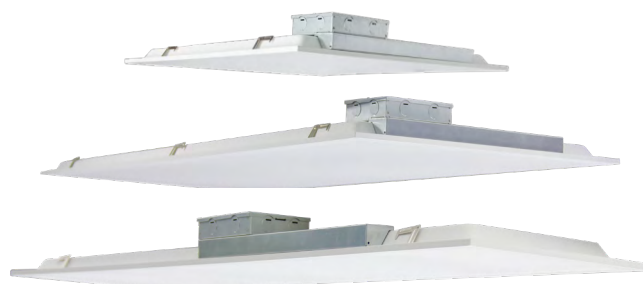


Model #	
Type	
Project	
Date	

# SÉRIE FPH2

## PANNEAUX PLATS HYBRIDES

Le plafonnier à DEL hybride de série FPH2 est un panneau d'éclairage DEL à haut rendement qui utilise une conception unique de rétroéclairage pour fournir une solution d'éclairage durable.



### POINTS SAILLANTS

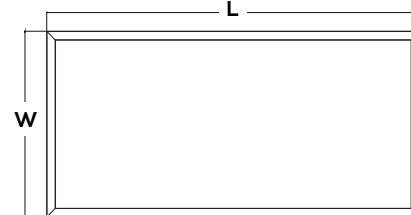
- DLC qualité normale ou supérieure
- Jusqu'à 136 lm/W
- ≥80 IRC
- Modèle à haute résistance à la flexion de suspension
- Intensité réglable de 0 à 10 V
- Modèle à rétroéclairage qui ne jaunit jamais
- Grande boîte de jonction 5,9 x 4 po rend la connexion en série rapide et facile
- Sans scintillement
- Faible profil : s'insère dans tout espace de plénum et directement dans un plafond suspendu sur barres en T.
- Couvert par notre garantie sans tracas de 10 ans



### APPLICATIONS

Conçu pour les bureaux commerciaux ou industriels, les studios, les établissements scolaires, les hôpitaux et les commerces.

DIMENSIONS					
VTENSION (V)	PUISANCE (W)	L (pouces/mm)	W (pouces/mm)	H (pouces/mm)	POIDS (kg/lbs)
100 à 277	30	47 11/16 po (1212 mm)	11 7/8 po (301 mm)	2 13/16" (71,2 mm)	2,3kg / 5,0lbs
100 à 347					
100 à 277	30	23 13/16 po (603 mm)	23 13/16 po (603 mm)	2 1/16" (72,2 mm)	2,2kg / 4,9lbs
	40				
100 à 347	20				
	30				
	40				
100 à 277	30	47 11/16 po (1212 mm)	23 13/16 po (603 mm)	2 1/16" (72,2 mm)	4,1kg / 9,1lbs
	40				
100 à 347	30	47 11/16 po (1212 mm)	23 13/16 po (603 mm)	2 1/16" (72,2 mm)	4,1kg / 9,1lbs
	40				



## GUIDE DE COMMANDE

SERIES	SIZE	PUISSANCE (W)	DLC	TCP	TENSION
FPH2	14 : 1 pi x4 pi	20 : 20 W	<b>S</b> : modèle de qualité normale  <b>P</b> : modèle de qualité supérieure	35 : 3 500 K	<b>1</b> : 100 à 277 V  <b>3</b> : 100 à 347 V
	22 : 2 pi x2 pi	30 : 30 W		40 : 4 000 K	
	24 : 2 pi x4 pi	40 : 40 W		50 : 5 000 K	

### SÉLECTION DU MODÈLE

SÉRIE	DIMENSIONS	PUISSANCE	DLC	TCP	TENSION
<b>FPH2</b>	<b>14</b>	<b>30</b>	<b>P</b>	<b>35</b>	<b>1</b>

### EXEMPLE : FPH2-1430P35-1

\* Toutes les combinaisons ne sont pas disponibles.  
 Voir le tableau «Informations de commande» pour la liste complète des articles disponibles.

### SÉLECTION D'ACCESSOIRES

ORDRE	MODÈLE #	DESCRIPTION
	FPH-ACK11	Câble d'aéronef (modèles 1x4 et 2x2, 57 po de long)
	FPH-ACK21	Câble d'aéronef (modèles 2x4, 57 po de long)
	FPH-14SMK1	Matériel de montage en surface (modèles 1x4)
	FPH-22SMK1	Matériel de montage en surface (modèles 2x2)
	FPH-24SMK1	Matériel de montage en surface (modèles 2x4)
	FHUPS1-UNV-25L-SD	Batterie de secours Fulham, montage sur site, 25W, 100 à 277V
	FHSWLPWH	Plaque murale pour commutateur de test (blanche)
	FHS-TSTWL-BC	Commutateur de test, homologué pour les endroits mouillés (IP67, côté du commutateur)
	FHS-EXT-48-TST	Rallonge pour le commutateur de test avec connecteurs (48 po)

## FICHE TECHNIQUE

### CONSTRUCTION

- Aluminium 6063
- Grande boîte de jonction 5,9 x 4 po
- Diffuseur acrylique (PMMA)
- Boîtier peint en blanc

### INSTALLATION

- Plafond suspendu sur barre en T
- Options : câble d'aéronef, renforcé, suspendu, encastré (accessoires facultatifs)

### PARAMÈTRES ÉLECTRIQUES

- Modèles « -1 » conçus pour fonctionner entre 100 et 277 V
- Modèles « -3 » conçus pour fonctionner entre 100 à 347 V
- Circuits d'attaque DEL dotés de protection inhérente contre les surtensions jusqu'à 2kV
- Facteur de puissance >0,9
- TDH <20 %
- Intensité variable de 0 à 10 V, gradation à 10 %

### HOMOLOGATIONS ET NORMES

- cETLus
- DLC qualité normale ou supérieure
- Homologué pour les endroits humides
- Homologation IC
- Homologué pour les utilisations de -20°C à 45°C (-4°F à 113°F)

### DURÉE DE VIE UTILE ET GARANTIE

- Système DEL : >60 000 heures à L70
- Garantie de 5 ans (rendez-vous sur [premiseled.com/warranty/](http://premiseled.com/warranty/))



## INFORMATION SUR LES COMMANDES

INPUT VOLTAGE	SIZE	POWER (W)	TCP (K)	MODÈLE	LUMENS TRANSMIS (LM)	EFFICACITÉ (lm/W)	VALEUR DLC
100 à 277 V	1 pi x 4 pi	30 W	4 K	FPH2-1430S40-1	3 559 lm	117 lm/W	PLH9ENL1CUHF
100 à 347 V			4 K	FPH2-1430P40-3	3 728 lm	128 lm/W	PLL2NCOB7DVD
100 à 277 V	2 pi x 2 pi	30 W	4 K	FPH2-2230S40-1	3 330 lm	109 lm/W	PLX2VHDACH26
		40 W	4 K	FPH2-2240S40-1	4 537 lm	114 lm/W	PLL1HZIVE531
100 à 347 V		20 W	4 K	FPH2-2220P40-3	2 646 lm	136 lm/W	PL451E40KUJX
		30 W	4 K	FPH2-2230S40-3	3 318 lm	117 lm/W	PLTNKP4K6RWM
			4 K	FPH2-2230P40-3	3 705 lm	128 lm/W	PLV7381H6Z8E
		40 W	4 K	FPH2-2240S40-3	4 706 lm	115 lm/W	PLYTONCS0MRQ
100 à 277 V	2 pi x 4 pi	30 W	3,5 K	FPH2-2430S35-1	3 226 lm	112 lm/W	PLGJNJTKWXEK
			4 K	FPH2-2430S40-1	3 294 lm	115 lm/W	PLZ1SNF2JLFE
			5 K	FPH2-2430S50-1	3 429 lm	117 lm/W	PL04PSZHD32D
		40 W	3,5 K	FPH2-2440S35-1	4 682 lm	125 lm/W	PL1C3QSHMT8F
			4 K	FPH2-2440S40-1	4 725 lm	126 lm/W	PL668H0M6DQE
			5 K	FPH2-2440S50-1	4 811 lm	128 lm/W	PL67BGNFJ47A
100 à 347 V		30 W	3,5 K	FPH2-2430S35-3	3 061 lm	109 lm/W	PLI0YWZSU1ZL
			4 K	FPH2-2430S40-3	3 169 lm	112 lm/W	PLRJQVQP31PK
			5 K	FPH2-2430S50-3	3 282 lm	116 lm/W	PL1GC1VM1D1S
			4 K	FPH2-2430P40-3	3 776 lm	133 lm/W	PL9I5JGRPAK6
		40 W	3,5 K	FPH2-2440S35-3	4 120 lm	110 lm/W	PLP46VA9D670
			4 K	FPH2-2440S40-3	4 186 lm	111 lm/W	PLZQQZ9I0ZVI
	5 K		FPH2-2440S50-3	4 261 lm	114 lm/W	PL6EF6GTFS5F	
4 K	FPH2-2440P40-3	4 912 lm	129 lm/W	PL9UMMXUSZSH			


\* Basé sur 4000 K ■ DLC Premium

## ACCESSOIRES FACULTATIFS

### ACCESSOIRES DE MONTAGE

IMAGE	DESCRIPTION	MODÈLE
	Câble d'aéronef pour des panneaux plats FPH2	FPH-ACK11 (modèles 1x4 et 2x2) FPH-ACK21 (modèles 2x4)
	Matériel de montage en surface pour des panneaux plats de 1x4	FPH-14SMK1 (modèles 1x4)
	Matériel de montage en surface pour des panneaux plats de 2x2	FPH-22SMK1 (modèles 2x2)
	Matériel de montage en surface pour des panneaux plats de 2x4	FPH-24SMK1 (modèles 2x4)

### ACCESSOIRES POUR BATTERIE

IMAGE	DESCRIPTION	NUMÉRO DE MODÈLE
	<p><b>Batterie avec accessoires</b>  <b>Microonduleur sinusoïdal pour batterie de secours de 25 W Fulham</b>                      Batterie de secours montée sur place avec indicateur de commutateur de test inclus. Permet de contrôler jusqu'à 150 W de charge avec gradation de 0 à 10 V ou jusqu'à 25 W sans gradation. Décharge en un minimum de 90 minutes. Temps de recharge de 12 heures. Protection contre la sous-tension, les surcharges et les courts-circuits. Montage à distance jusqu'à 50 m (164 pi) avec un fil de calibre 18 AWG. Commutateur de test pour montage à distance jusqu'à 20 m (65 pi). Aucune télécommande. Réglage de l'intensité. Alimentation de 120 à 277 V. Homologué IP20. Plage de fonctionnement de 0 °C à 50 °C (de 32 °F à 122 °F).                      La batterie et les accessoires doivent tous être commandés séparément.</p>	FPHUPS1-UNV-25L-SD
	Plaque murale pour commutateur de test (blanche)	FHSWLPWH
	Commutateur de test, homologué pour les endroits mouillés (IP67, côté du commutateur)	FHS-TSTWL-BC
	Rallonge pour le commutateur de test avec connecteurs (48 po)	FHS-EXT-48-TST

### INFORMATIONS SUR L'EMBALLAGE

MODÈLE	QUANTITÉ PAR BOÎTE	QUANTITÉ PAR PALETTE
1 pi x 4 pi	BOÎTE DE 4	60
2 pi x 2 pi	BOÎTE DE 4	72
2 pi x 4 pi	BOÎTE DE 4	36

## INFORMATIONS ÉLECTRIQUES

TENSION D'ALIMENTATION	DIMENSIONS	PUISSANCE (W)	PUISSANCE APPARENTE (VA)	PUISSANCE DE SYSTÈME (W)	APPEL DE COURANT 120V <sub>ca</sub>	APPEL DE COURANT 208V <sub>ca</sub>	APPEL DE COURANT 240V <sub>ca</sub>	APPEL DE COURANT 277V <sub>ca</sub>	APPEL DE COURANT 347V <sub>ca</sub>
100 à 277 V	1 pi x 4 pi	30 W	31,6 VA	30,4 W	0,263 A	0,152 A	0,132 A	0,116 A	-
100 à 347 V		30 W	29,0 VA	29,0 W	0,241 A	0,139 A	0,124 A	0,107 A	0,089 A
100 à 277 V	2 pi x 2 pi	30 W	31,6 VA	32,2 W	0,263 A	0,152 A	0,132 A	0,116 A	-
		40 W	41,1 VA	39,7 W	0,351 A	0,202 A	0,175 A	0,155 A	-
100 à 347 V		20 W	20,7 VA	19,3 W	0,173 A	0,103 A	0,092 A	0,083 A	0,067 A
		30 W	31,5 VA	28,4 W	0,264 A	0,154 A	0,130 A	0,112 A	0,092 A
		30 W	29,5 VA	28,8 W	0,245 A	0,145 A	0,127 A	0,112 A	0,095 A
		40 W	41,5 VA	40,9 W	0,353 A	0,199 A	0,173 A	0,149 A	0,119 A
100 à 277 V	2 pi x 4 pi	30 W	31,6 VA	28,6 W	0,263 A	0,152 A	0,132 A	0,116 A	-
		40 W	41,1 VA	37,5 W	0,351 A	0,202 A	0,175 A	0,155 A	-
100 à 347 V		30 W	31,5 VA	28,0 W	0,264 A	0,154 A	0,130 A	0,112 A	0,092 A
		30 W	29,3 VA	28,3 W	0,243 A	0,141 A	0,126 A	0,109 A	0,091 A
		40 W	41,5 VA	42,3 W	0,353 A	0,199 A	0,173 A	0,149 A	0,119 A
		40 W	40,9 VA	38,0 W	0,338 A	0,199 A	0,175 A	0,153 A	0,129 A

TENSION D'ALIMENTATION	DIMENSIONS	PUISSANCE (W)	COURANT TRANSITOIRE (A)	PROTECTION CONTRE LES SURTENSIONS
100 à 277 V	1 pi x 4 pi	30 W	<30 A	L-N : 1KV, L/N-PE : 2 KV
100 à 347 V		30 W		
100 à 277 V	2 pi x 2 pi	30 W		
		40 W		
100 à 347 V		20 W		
		30 W		
		40 W		
		40 W		
100 à 277 V	2 pi x 4 pi	30 W		
		40 W		
100 à 347 V		30 W		
		40 W		

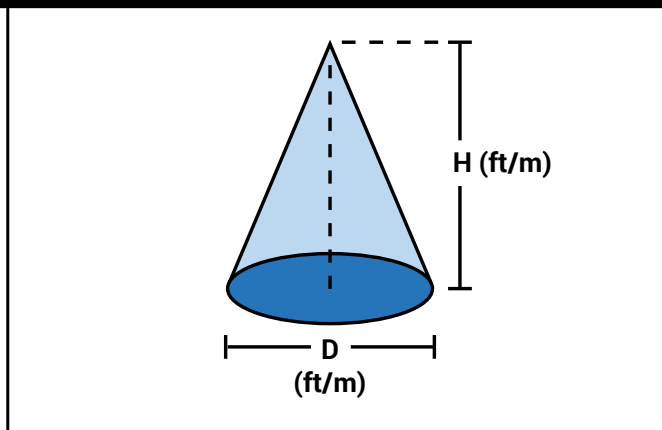
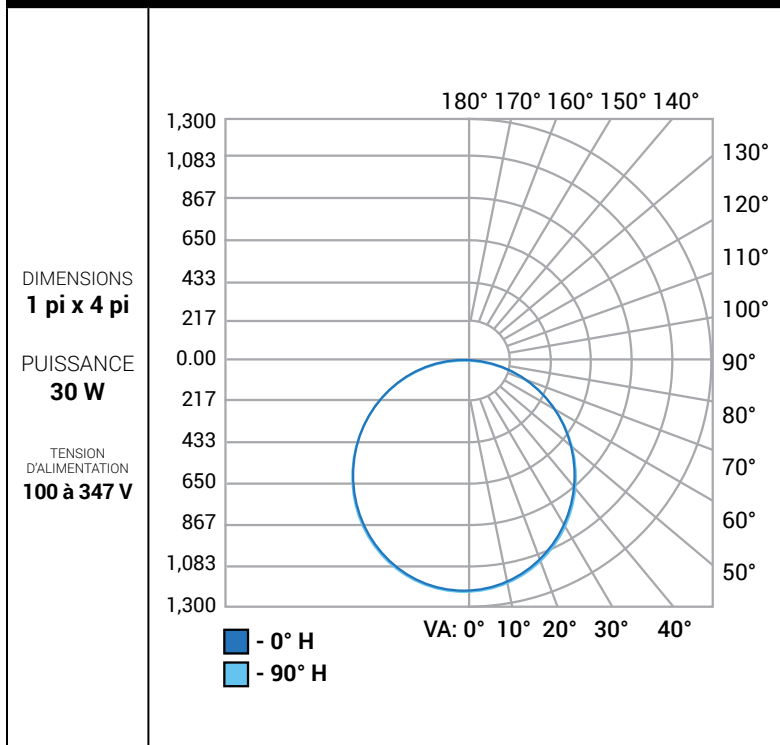
\* Basé sur 4000 K

  DLC Premium

## INFORMATIONS PHOTOMÉTRIQUES - DLC SUPÉRIEURE

### COURBE PHOTOMÉTRIQUE

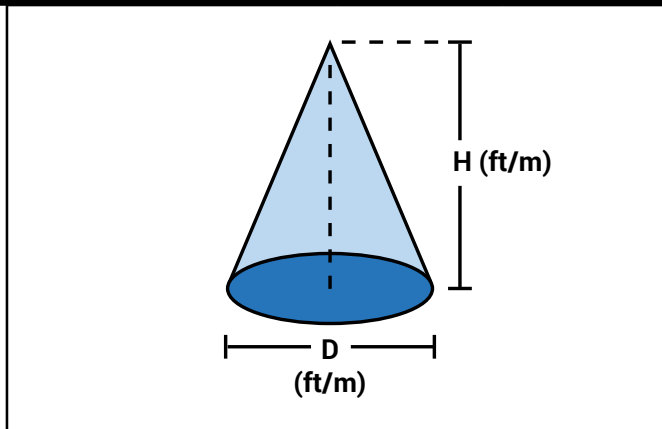
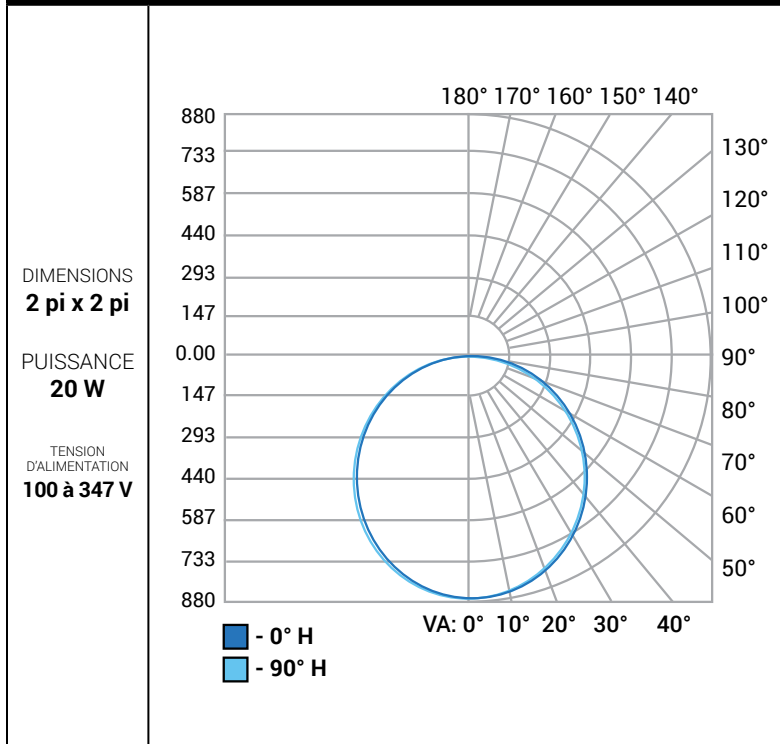
### ÉCLAIREMENT À UNE DISTANCE DONNÉE



H (ft/m)	LUX	FC	D (ft/m)
6.6' (2m)	305.1	28.3	20.4' (6.2 m)
9.8' (3m)	135.6	12.6	30.6' (9.3m)
13.1' (4m)	76.3	7.1	41.1' (12.5m)
16.4' (5m)	48.8	4.5	51.2' (15.6m)
19.7' (6m)	18.7	1.7	61.4' (18.7m)

### COURBE PHOTOMÉTRIQUE

### ÉCLAIREMENT À UNE DISTANCE DONNÉE



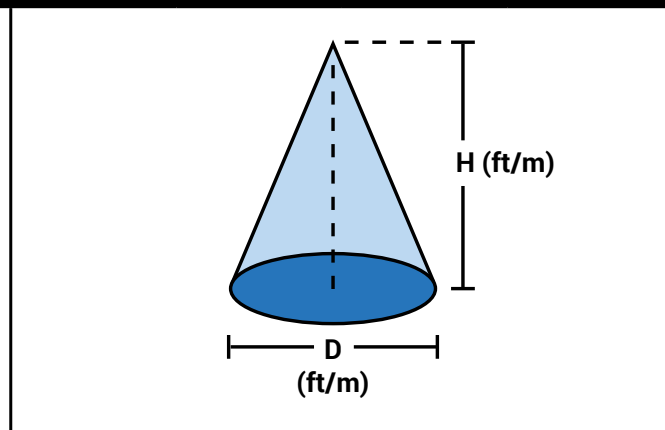
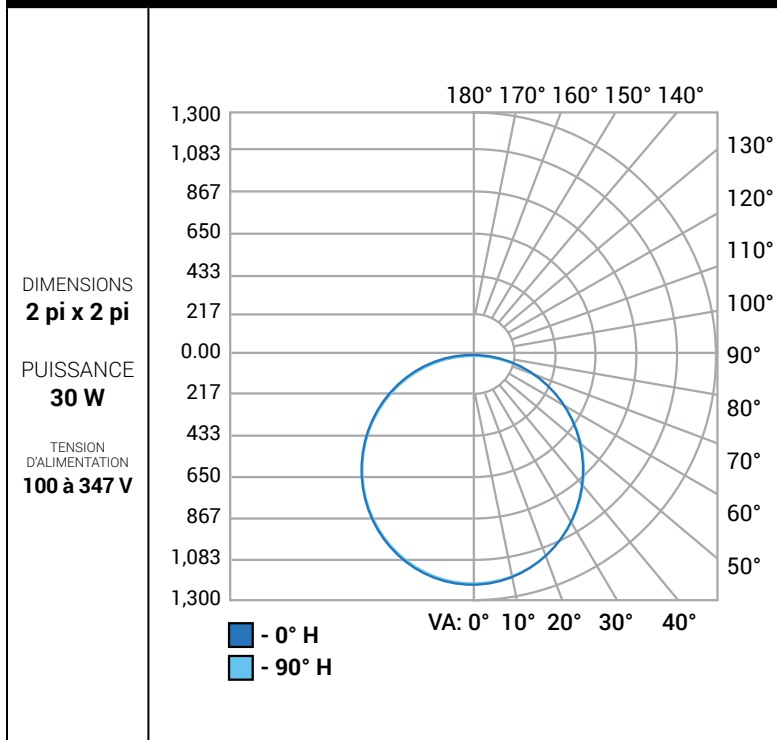
H (ft/m)	LUX	FC	D (ft/m)
6.6' (2m)	219.7	20.4	20.4' (6.2m)
9.8' (3m)	97.7	9.1	30.6' (9.3m)
13.1' (4m)	54.9	5.1	40.7' (12.4m)
16.4' (5m)	35.1	3.3	51.0' (15.5m)
19.7' (6m)	24.4	2.3	61.1' (18.6m)

\* Basé sur un fonctionnement à 4000K et 120V.

## INFORMATIONS PHOTOMÉTRIQUES - DLC SUPÉRIEURE

### COURBE PHOTOMÉTRIQUE

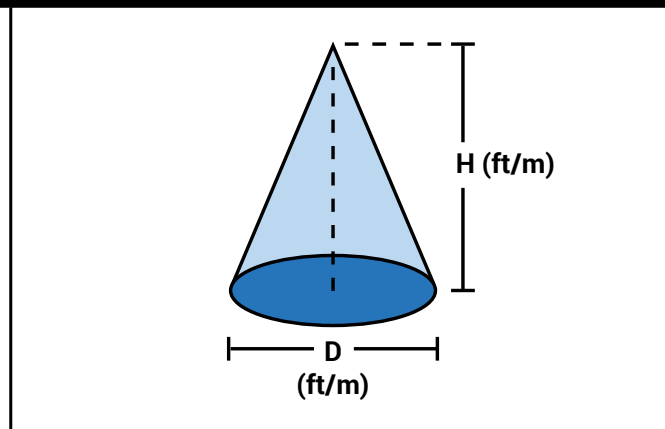
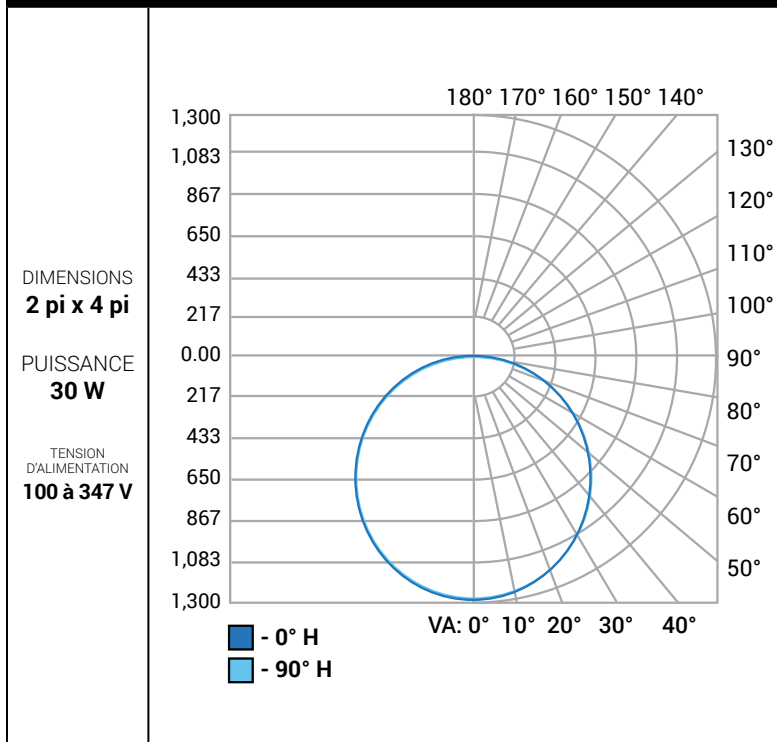
### ÉCLAIREMENT À UNE DISTANCE DONNÉE



H (ft/m)	LUX	FC	D (ft/m)
6.6' (2m)	305.0	28.3	20.0' (6.1m)
9.8' (3m)	135.6	12.6	30.2' (9.2m)
13.1' (4m)	76.3	7.1	40.4' (12.3m)
16.4' (5m)	48.8	4.5	50.6' (15.4m)
19.7' (6m)	33.9	3.2	60.4' (18.4m)

### COURBE PHOTOMÉTRIQUE

### ÉCLAIREMENT À UNE DISTANCE DONNÉE



H (ft/m)	LUX	FC	D (ft/m)
6.6' (2m)	323.6	30.1	20.4' (6.2m)
9.8' (3m)	143.8	13.4	30.6' (9.3m)
13.1' (4m)	80.9	7.5	41.1' (12.5m)
16.4' (5m)	51.8	4.8	51.2' (15.6m)
19.7' (6m)	36.0	3.3	61.4' (18.7m)

\* Basé sur un fonctionnement à 4000K et 120V.

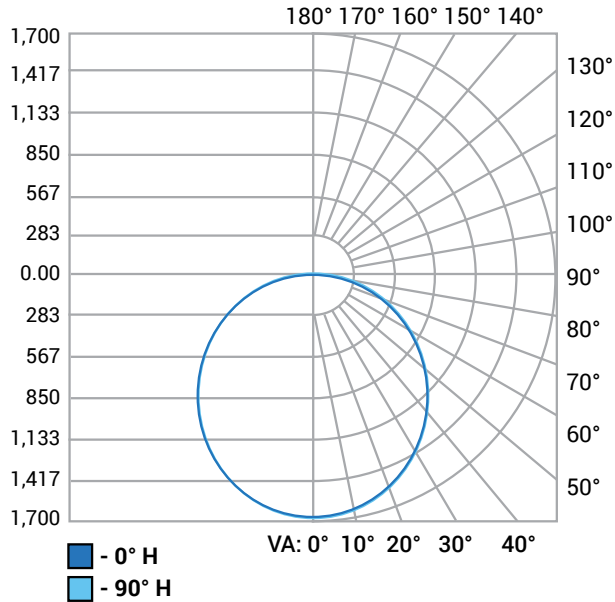
## INFORMATIONS PHOTOMÉTRIQUES - DLC SUPÉRIEURE

### COURBE PHOTOMÉTRIQUE

DIMENSIONS  
**2 pi x 4 pi**

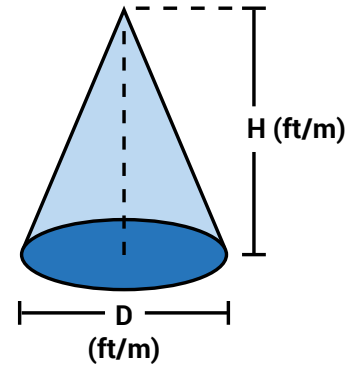
PUISSANCE  
**40 W**

TENSION  
D'ALIMENTATION  
**100 à 347 V**



■ - 0° H  
■ - 90° H

### ÉCLAIREMENT À UNE DISTANCE DONNÉE



H (ft/m)	LUX	FC	D (ft/m)
6.6' (2m)	421.2	39.1	20.4' (6.2m)
9.8' (3m)	187.2	17.4	30.6' (9.3m)
13.1' (4m)	105.3	9.8	41.1' (12.5m)
16.4' (5m)	67.4	6.3	51.2' (15.6m)
19.7' (6m)	46.8	4.4	61.4' (18.7m)

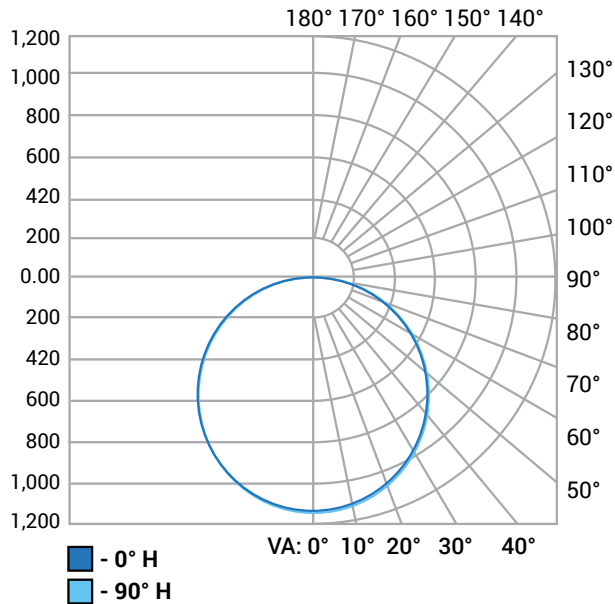
## INFORMATIONS PHOTOMÉTRIQUES - DLC QUALITÉ NORMALE

### COURBE PHOTOMÉTRIQUE

DIMENSIONS  
**1 pi x 4 pi**

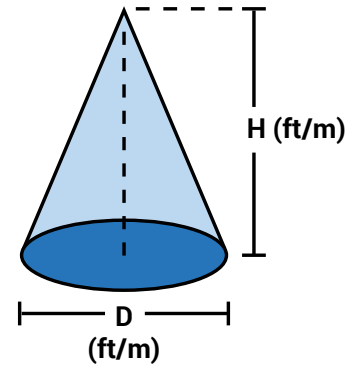
PUISSANCE  
**30 W**

TENSION  
D'ALIMENTATION  
**100 à 277 V**



■ - 0° H  
■ - 90° H

### ÉCLAIREMENT À UNE DISTANCE DONNÉE



H (ft/m)	LUX	FC	D (ft/m)
6.6' (2m)	192.1	17.9	20.4' (6.2m)
9.8' (3m)	85.4	7.9	30.1' (9.3m)
13.1' (4m)	48.2	4.5	41.1' (12.5m)
16.4' (5m)	30.7	2.9	51.2' (15.6m)
19.7' (6m)	21.3	2.0	61.4' (18.7m)

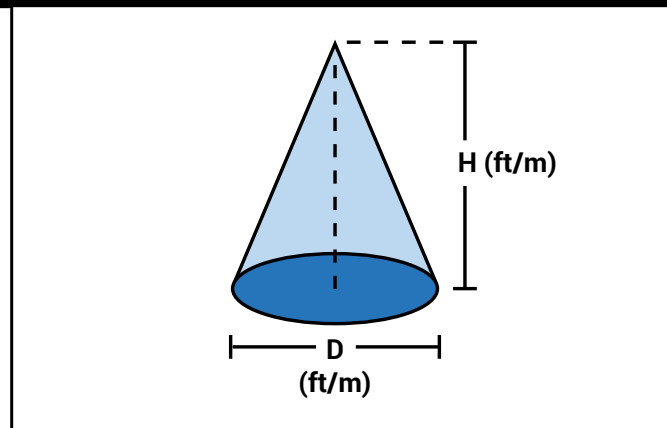
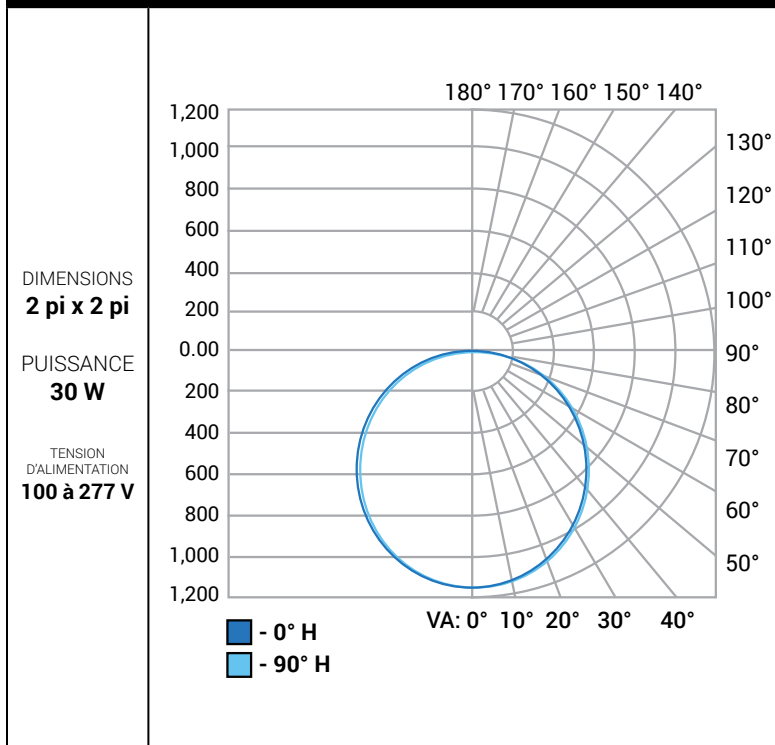
\* Basé sur un fonctionnement à 4000K et 120V.



## INFORMATIONS PHOTOMÉTRIQUES - DLC QUALITÉ NORMALE

### COURBE PHOTOMÉTRIQUE

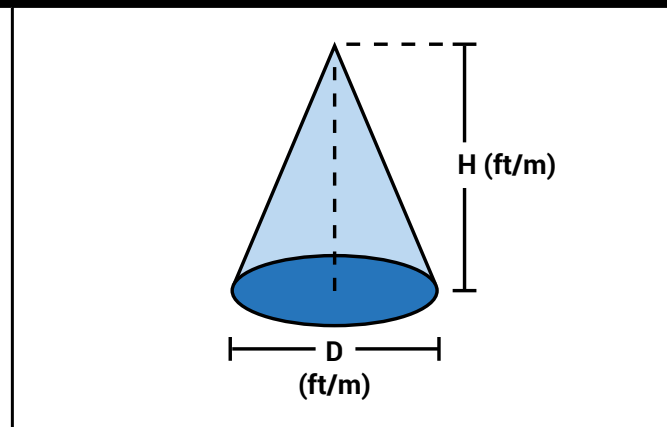
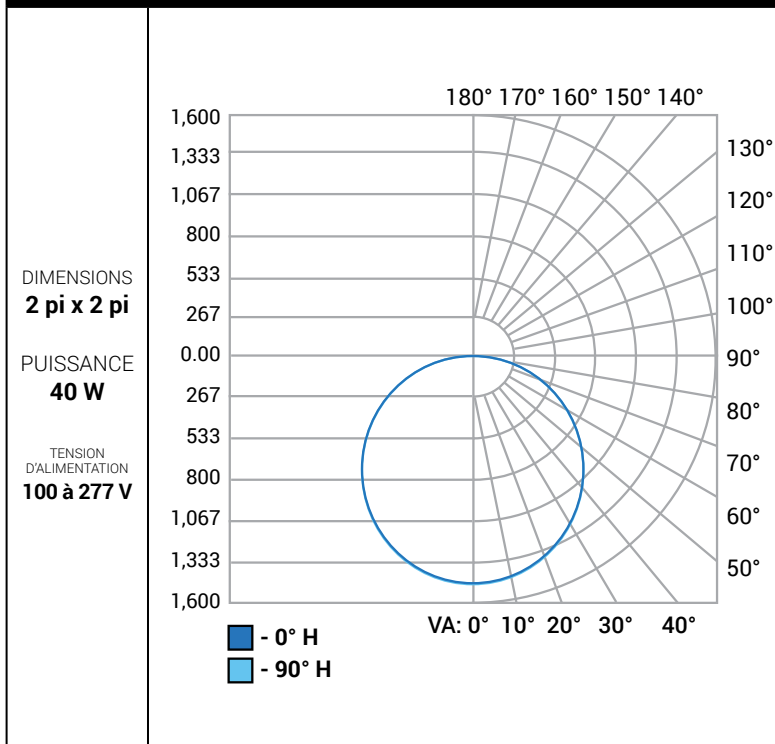
### ÉCLAIREMENT À UNE DISTANCE DONNÉE



H (ft/m)	LUX	FC	D (ft/m)
6.6' (2m)	289.2	26.9	20.0' (6.1m)
9.8' (3m)	128.5	11.9	30.2' (9.2m)
13.1' (4m)	72.3	6.7	40.4' (12.5m)
16.4' (5m)	46.2	4.3	50.6' (15.4m)
19.7' (6m)	32.1	3.0	60.4' (18.4m)

### COURBE PHOTOMÉTRIQUE

### ÉCLAIREMENT À UNE DISTANCE DONNÉE



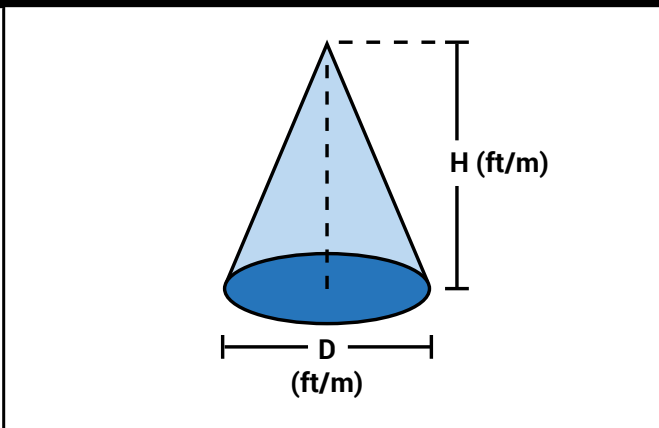
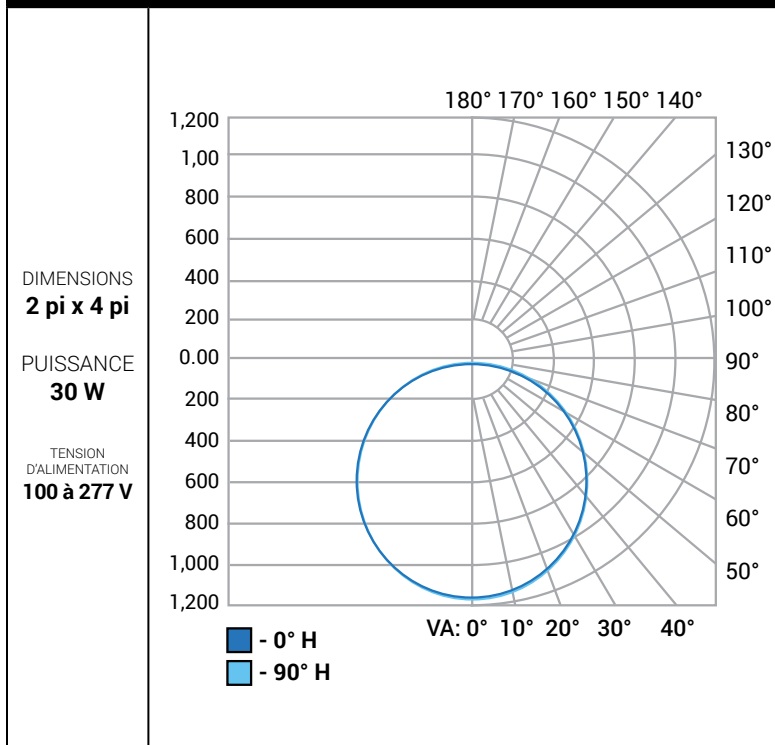
H (ft/m)	LUX	FC	D (ft/m)
6.6' (2m)	376.5	35.0	20.0' (6.1m)
9.8' (3m)	167.3	15.5	30.2' (9.2m)
13.1' (4m)	94.1	8.7	40.4' (12.3m)
16.4' (5m)	60.2	5.6	50.3' (15.3m)
19.7' (6m)	41.8	3.9	60.4' (18.4m)

\* Basé sur un fonctionnement à 4000K et 120V.

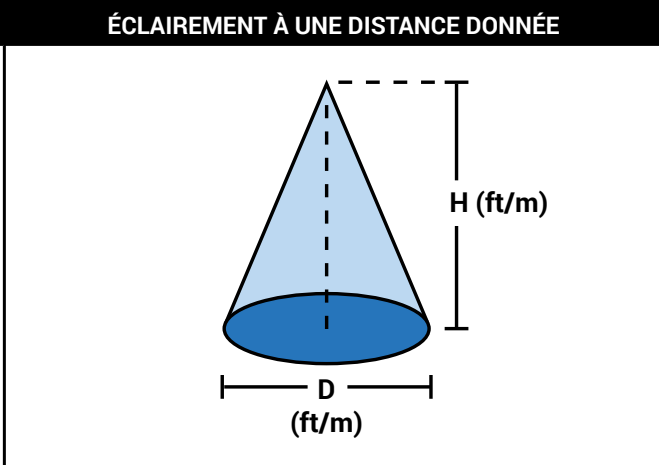
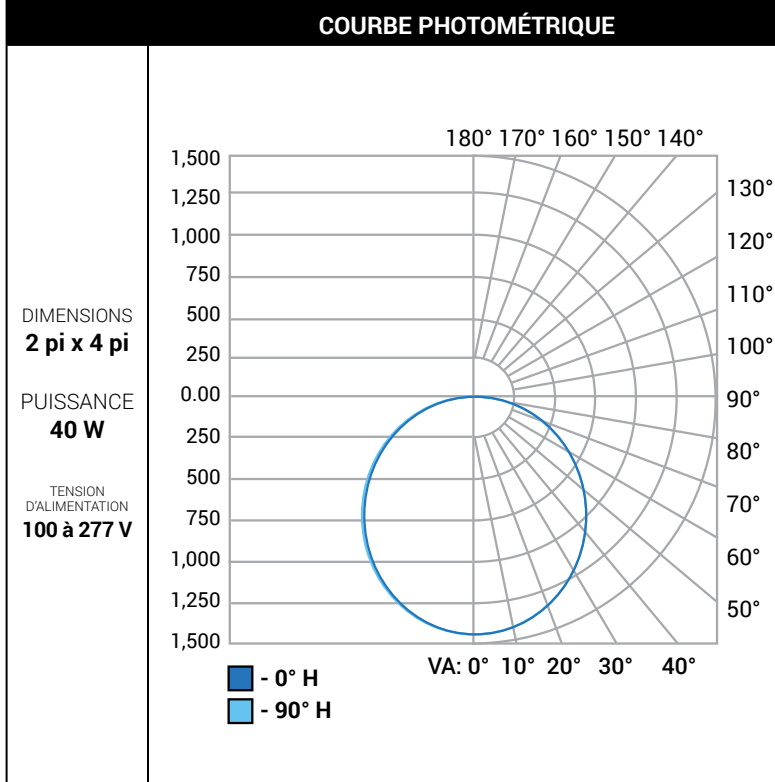
## INFORMATIONS PHOTOMÉTRIQUES - DLC QUALITÉ NORMALE

### COURBE PHOTOMÉTRIQUE

### ÉCLAIREMENT À UNE DISTANCE DONNÉE



H (ft/m)	LUX	FC	D (ft/m)
6.6' (2m)	294.0	27.3	20.7' (6.2m)
9.8' (3m)	130.7	12.1	30.9' (9.4m)
13.1' (4m)	73.5	6.8	41.1' (12.5m)
16.4' (5m)	47.0	4.4	51.2' (15.6m)
19.7' (6m)	32.6	3.0	61.4' (18.7m)



H (ft/m)	LUX	FC	D (ft/m)
6.6' (2m)	360.5	33.5	20.7' (6.2m)
9.8' (3m)	160.2	14.9	30.9' (9.4m)
13.1' (4m)	90.1	8.37	41.1' (12.5m)
16.4' (5m)	57.6	5.35	51.2' (15.6m)
19.7' (6m)	40.1	3.7	61.4' (18.7m)

\* Basé sur un fonctionnement à 4000K et 120V.